

# Clappschwimmerschalter Broken finger switches DéTECTEURS horizontaux

## 204 KS...

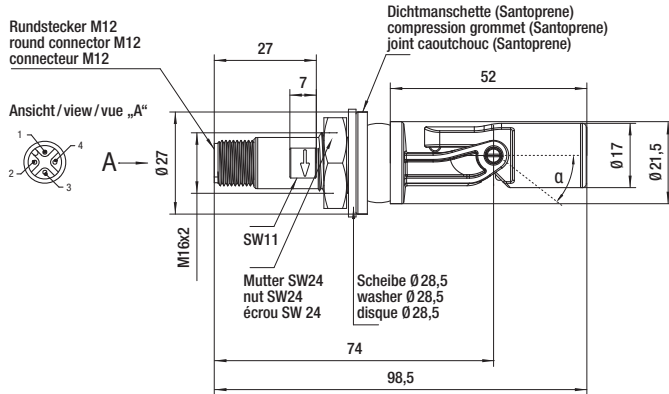
### Dichtungsmanschette compression grommet joint caoutchouc



#### 204 KS .. C ...

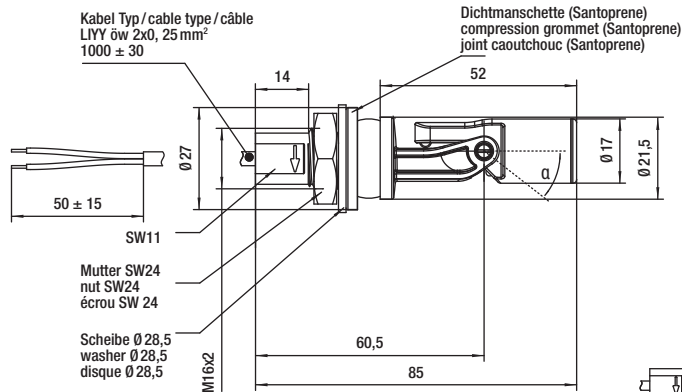
Rundstecker M12  
round connector M12  
connecteur M12

Ansicht / view / vue „A“

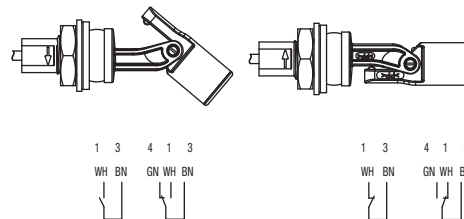


Einbauöffnung, max. Wandstärke 3 mm  
mounting hole, wall thickness max. 3 mm  
trou de montage, épaisseur maxi 3 mm

#### 204 KS .. D ...



Einbauöffnung, max. Wandstärke 3 mm  
mounting hole, wall thickness max. 3 mm  
trou de montage, épaisseur maxi 3 mm



Typen Nr. type no. référence	Schaltspannung switching voltage tension de commutation	Schaltstrom switching current courant de commutation	Schaltleistung switching power pouvoir de coupure	Schutzart protection class protection
204 KS12 ...	max. 250 V	max. 1 A	max. 50 W / 50 VA	IP 67
204 KS14 ...	max. 250 V	max. 1 A	max. 50 W / 50 VA	
204 KS22 ...	max. 48 V	max. 0,25 A	max. 3 W / 3 VA	
204 KS24 ...	max. 48 V	max. 0,25 A	max. 3 W / 3 VA	

Typen Nr. type no. référence	Kontaktform contact form type de contact	Temperaturbereich temperature range plage de température	Materialien materials matériaux	Elektrischer Anschluss electrical connection connexion électriques
204 KS12 ...	Schließer / N.O. / NO od. / or / ou Öffner / N.C. / NF	-25...+105°C	PP	M12 - 4-pol. oder / or / ou PVC Kabel / cable / câble
204 KS14 ...	Schließer / N.O. / NO od. / or / ou Öffner / N.C. / NF		PA	
204 KS22 ...	Wechsler / C.O. / inverseur		PP	
204 KS24 ...	Wechsler / C.O. / inverseur		PA	

# Klappschwimmerschalter Broken finger switches DéTECTEURS horizontaux

204 KS ...

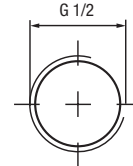
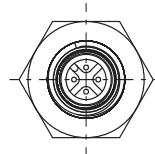
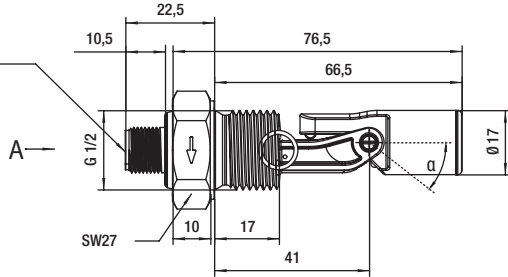
G 1/2"  
G 1/2"  
G 1/2"



204 KS .. E ...

Rundstecker M12  
round connector M12  
connecteur M12

Ansicht / view / vue „A“

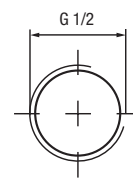
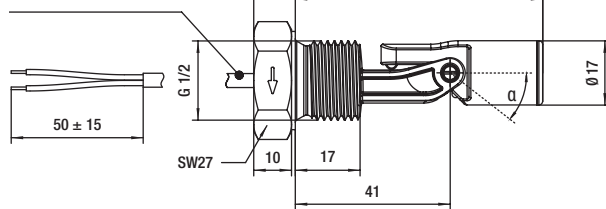


Einbauöffnung  
Mounting hole  
Trou de montage

Auf Möglichkeit der Demontage achten!  
Ensure that there is the option of removal!  
Veiller à la possibilité de démontage!

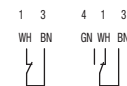
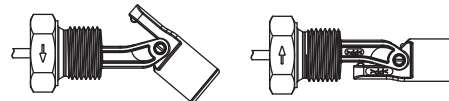
204 KS .. G ...

Kabel Typ / cable type / câble:  
LIYY öw 2 x 0,25 mm<sup>2</sup>  
1000 ± 30



Einbauöffnung  
Mounting hole  
Trou de montage

Auf Möglichkeit der Demontage achten!  
Ensure that there is the option of removal!  
Veiller à la possibilité de démontage!



Typen Nr. type no. référence	Schaltspannung switching voltage tension de commutation	Schaltstrom switching current courant de commutation	Schaltleistung switching power pouvoir de coupure	Schutzart protection class protection
204 KS12 ...	max. 250 V	max. 1 A	max. 50 W / 50 VA	IP 67
204 KS14 ...	max. 250 V	max. 1 A	max. 50 W / 50 VA	
204 KS22 ...	max. 48 V	max. 0,25 A	max. 3 W / 3 VA	
204 KS24 ...	max. 48 V	max. 0,25 A	max. 3 W / 3 VA	

Typen Nr. type no. référence	Kontaktform contact form type de contact	Temperaturbereich temperature range plage de température	Material materials matériaux	Elektronischer Anschluss electrical connection connexion électriques
204 KS12 ...	Schließer/N.O./NO od./or/ou Öffner/N.C./NF	-25...+105°C	PP	M12 - 4-pol. oder / or / ou PVC Kabel / cable / câble
204 KS14 ...	Schließer/N.O./NO od./or/ou Öffner/N.C./NF		PA	
204 KS22 ...	Wechsler/C.O./inverseur		PP	
204 KS24 ...	Wechsler/C.O./inverseur		PA	

Änderungen und Irrtümer bleiben vorbehalten. Abbildungen ähnlich. Maßgeblich sind die dem ausgelieferten Produkt beigelegten technischen Dokumentationen. The relevant corresponding technical documents will be supplied with the product. Certain product descriptions can be similar therefore please ensure that you have the latest version of documentation for your specific product prior to any use. elobau reserves the right to change technical data and documentation without notice. Sous réserve de modifications et d'erreurs. Images similaires. Les documentations techniques accompagnant les produits sont d'application.



Wir produzieren klimaneutral.  
We produce in a carbon-neutral manner.  
Nous produisons avec un bilan carbone neutre.