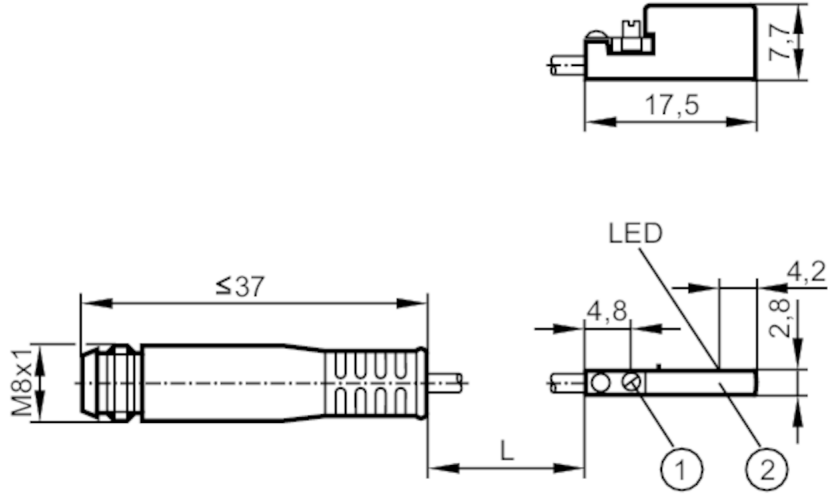


# MK5301



## C-kanal silindir sensörü

MKC3028-BPKG/G/0,3M/ZH/AS



- 1 Bağlama kelepçesi  
2 Algılama yüzü



### Ürün özellikleri

Elektriksel yapı	PNP
Çıkış fonksiyonu	normalde açık
Boyutlar [mm]	17,5 x 2,8 x 7,7

### Elektriksel özellikleri

Çalışma gerilimi [V]	10...30 DC; (cULus için "supply class 2")
Akım tüketimi [mA]	< 10
Koruma sınıfı	III
Ters polarite koruması	evet
Açılışta gecikme süresi maks. [ms]	30

### Çıkışlar

Elektriksel yapı	PNP
Çıkış fonksiyonu	normalde açık
Maks. anahtarlama çıkışı gerilim düşmesi DC [V]	2,5
Yük akımı (Sürekli) DC [mA]	100
Anahtarlama frekansı DC [Hz]	10000
Kısa devre koruması	evet
Aşırı yük koruması	evet

### İzleme aralığı

Manyetik hassasiyet [mT]	2,8
Geçiş hızı [m/s]	> 10

### Doğruluk / sapma


Histeresis [mm]	1,5
Tekrarlanabilirlik [mm]	< 0,2

# MK5301



## C-kanal silindir sensörü

MKC3028-BPKG/G/0,3M/ZH/AS

Çalışma Koşulları		
Çalışma sıcaklığı	[°C]	-25...85
Koruma		IP 65; IP 67
Testler / Onaylar		
EMC	EN 61000-4-2 ESD	- CD / 8 kV AD
	EN 61000-4-3 HF ışıması	10 V/m
	EN 61000-4-4 Burst	2 kV
	EN 61000-4-6 HF iletilen	10 V
	EN 55011	Sınıf B
MTTF	[yıl]	3694
UL onayı	UL onay numarası	C008
Mekanik özellikleri		
Ağırlık	[g]	17,4
Montaj		çıkıntılı montaj
Silindir tipi		C-kanal silindirler
Boyutlar	[mm]	17,5 x 2,8 x 7,7
Malzemeler		Gövde: PA; Bağlama kelepçesi: paslanmaz çelik
Gösterge / Kontroller		
Gösterge	Anahtarlama durumu	1 x LED, sarı
Açıklamalar		
Paket miktarı		1 adet
Elektriksel bağlantı - fiş		
Kablo: 0,3 m, PUR		
Soketli: 1 x M8; Kilitleme: tırnak geçmeli		
		



# MK5301



## C-kanal silindir sensörü

MKC3028-BPKG/G/0,3M/ZH/AS

### Bağlantı

