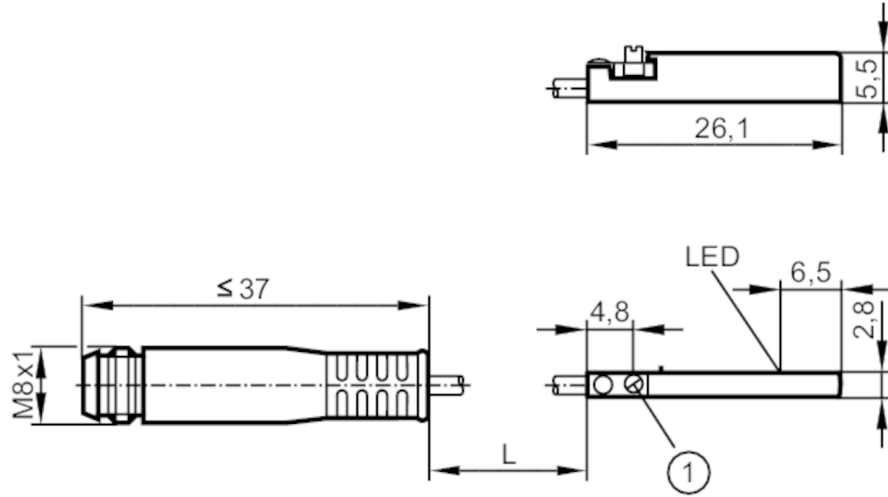


MK5326



C-kanal silindir sensörü

MKC3020BBPKG/A/0,3M/ZH/AS



1 Bağlama kelepçesi



Ürün özellikleri

Elektriksel yapı	PNP
Çıkış fonksiyonu	normalde açık
Boyutlar [mm]	26,1 x 2,8 x 5,5

Elektriksel özellikleri

Çalışma gerilimi [V]	10...30 DC; (cULus için "supply class 2")
Akım tüketimi [mA]	< 10
Koruma sınıfı	III
Ters polarite koruması	evet
Açılışta gecikme süresi maks. [ms]	30

Çıkışlar

Elektriksel yapı	PNP
Çıkış fonksiyonu	normalde açık
Maks. anahtarlama çıkışı gerilim düşmesi DC [V]	2,5
Yük akımı (Sürekli) DC [mA]	100
Anahtarlama frekansı DC [Hz]	5000
Kısa devre koruması	evet
Aşırı yük koruması	evet

İzleme aralığı

Manyetik hassasiyet [mT]	2
Geçiş hızı [m/s]	> 10

Doğruluk / sapma

Histeresis [mm]	1
Tekrarlanabilirlik [mm]	< 0,2

MK5326



C-kanal silindir sensörü

MKC3020BBPKG/A/0,3M/ZH/AS

Çalışma Koşulları

Çalışma sıcaklığı	[°C]	-25...85
Koruma		IP 65; IP 67

Testler / Onaylar

EMC	EN 61000-4-2 ESD	- CD / 8 kV AD
	EN 61000-4-3 HF ışıması	10 V/m
	EN 61000-4-4 Burst	2 kV
	EN 61000-4-6 HF iletilen	10 V
	EN 55011	Sınıf B
MTTF	[yıl]	2064
UL onayı	UL onay numarası	C008

Mekanik özellikleri

Ağırlık	[g]	9,7
Montaj		gömülebilir montaj
Silindir tipi		C-kanal silindirler
Boyutlar	[mm]	26,1 x 2,8 x 5,5
Malzemeler		Gövde: PA; Bağlama kelepçesi: paslanmaz çelik
Sıkıştırma torku	[Nm]	< 0,24

Gösterge / Kontroller

Gösterge	Anahtarlama durumu	1 x LED, sarı
----------	--------------------	---------------

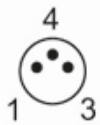
Açıklamalar

Paket miktarı	1 adet
---------------	--------

Elektriksel bağlantı - fiş

Kablo: 0,3 m, PUR

Soketli: 1 x M8; Kilitleme: tırnak geçmeli



MK5326



C-kanal silindir sensörü

MKC3020BBPKG/A/0,3M/ZH/AS

Bağlantı

