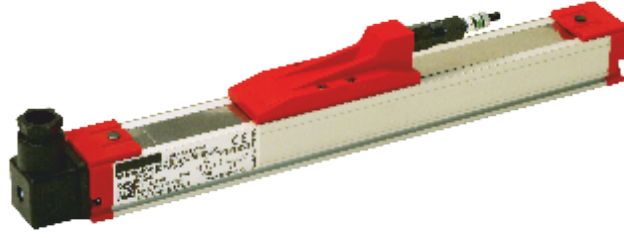


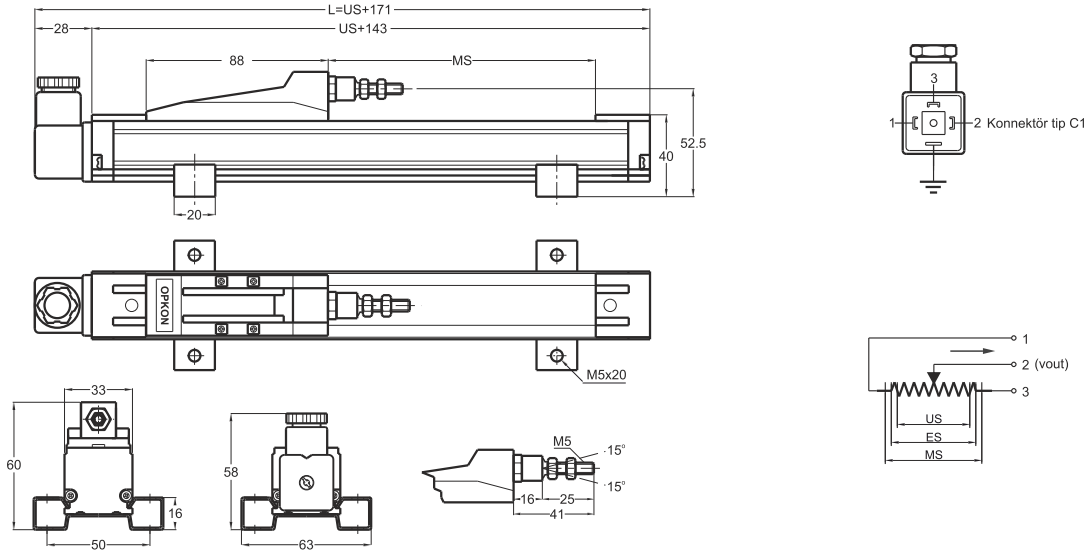
Lineer Potansiyometre

- 100 - 1750 mm ölçme boyu
- $\pm 0,05$ linearite
- 100 milyon hareket ömrü
- $< 0,01$ mm tekrarlanabilirlik
- Sonsuz çözünürlük
- 5 kOhm yada 10 kOhm



Teknik Özellikler

Ölçme boyu	100 ... 1750 mm
Linearite	$\pm 0,05$ (>200mm), $\pm 0,1$ (130-200mm), $\pm 0,2$ (75 - 130mm), $\pm 0,5$ (<75mm)
Tekrarlanabilirlik	$< 0,01$ mm
Çözünürlük	Sonsuz
Direnç	5 kOhm yada 10 kOhm (20kOhm/1750 mm)
Direnç toleransı	± 20
Yük direnci	100 kOhm min.
Tavsiye edilen kontak akımı	$< 1 \mu A$
Maksimum besleme voltajı	28 VDC max.
Elektriksel bağlantı	4 kutuplu hidrolik tip konektör
Hız	$< 1,5$ m/s
Mekanik ömür	100 milyon hareket
Gövde ölçüleri	33 mm x 33 mm
Gövde malzemesi	Eloksallı alüminyum
Mekanik sabitleme	Hareketli ayaklar
IP koruma sınıfı	IP 40 / Ters bağlanırsa IP 53
Çalışma sıcaklığı	$-20^{\circ}C$... $+80^{\circ}C$
Saklama sıcaklığı	$-30^{\circ}C$... $+90^{\circ}C$



LPH (mm)	100	125	130	150	175	200	225	250	275	300	325	350	375	400	450	500	550	600	650	700	750	800	850	900	1000	1250	1500	1750
US (Usefull Stroke)	100	125	130	150	175	200	225	250	275	300	325	350	375	400	450	500	550	600	650	700	750	800	850	900	1000	1250	1500	1750
MS (Mechanical Stroke)	104	129	134	154	179	204	229	254	279	304	329	354	379	404	454	504	554	604	654	704	754	804	854	904	1004	1254	1504	1754
L (Total Length)	271	296	301	321	346	371	396	421	446	471	496	521	546	571	621	671	721	771	821	871	921	971	1021	1071	1171	1421	1671	1921

Model	Ölçme boyu (mm)	Linearite (%)	Direnç (KOhm)	Konektör / Kablo
(örnek) LPH	500	D	5K	C1
LPH	100 ... 1750mm	D : $\pm 0,05$ (standart)	5K : 5 KOhm 10K : 10 KOhm 20K : 20 KOhm	C1 : 4 pinli konektör