

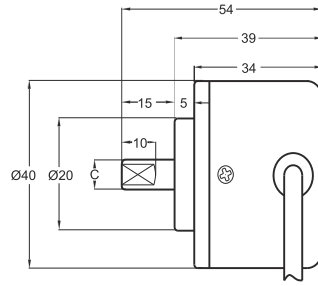
## Optik Rotary Inkremental Enkoderler

- 40 mm gövde ölçüsü
- 100 - 200 - 360 - 500 - 600 - 1000 - 1024 ppr.
- Push-Pull, TTL Linedriver ve HTL Linedriver çıkış
- Mil çapı 4 - 6mm
- 3500 rpm max.

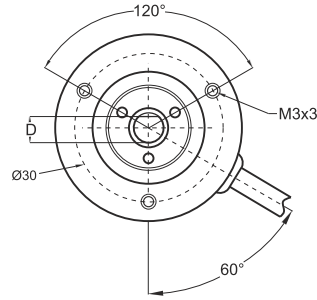


### Teknik Özellikler

Çözünürlük	100 ... 1024 ppr.
Çıkış kanalları	A,B,Z yada A,Ā, B,Ā, Z,Ā
Çıkış tipi	Push-Pull, TTL Linedriver, HTL Linedriver
Besleme voltajı	5V DC, 8-24V DC yada 5-24V DC
Güç tüketimi (güçsüz)	< 40 mA (24 VDC)
Kablo	1.5m (Standart) 5 kanal + Shield (Pushpull) 1.5m (Standart) 8 kanal + Shield (Linedriver)
Maksimum şaft yükü Radial	80 N
Maksimum hız	3.500 rpm
Mil çapı	Ø4 - 6 mm
Mil malzemesi	Paslanmaz çelik
Gövde çapı	Ø40 mm
Gövde malzemesi	Alüminyum ve Boyalı çelik
IP koruma sınıfı	IP 54
Çalışma sıcaklığı	-20°C ... +80°C
Saklama sıcaklığı	-30°C ... +90°C



Mil Tipi / Radial



PRI 40	R (mil)	
	C	D
	Ø4mm	3.30mm
	Ø6mm	5.30mm

#### Push-Pull Kablo Çıkışı

+V : Kahverengi  
0V : Beyaz  
GND : Shield  
Ch A : Sarı  
Ch B : Yeşil  
Ch Z : Gri

#### TTL - HTL Linedriver Kablo Çıkışı

+V : Kahverengi  
0V : Beyaz  
GND : Shield  
Ch A : Sarı  
Ch B : Yeşil  
Ch Z : Gri  
Ch A inv. : Mavi  
Ch B inv. : Kırmızı  
Ch Z inv. : Pembe

Kablo boyu standart 2,5 metre olup, ekstra her bir metre için 1 \$ liste fiyatına eklenir.

Model	Gövde çapı	Gövde tipi	Mil çapı	Çıkış tipi	Çözünürlük	Çıkış Kanalları	Besleme Voltajı	Konnektör / Kablo	Kablo çıkışı
(örnek) PRI	40	A	R6	HLD	1024	Z	V2	1M5	R
PRI	40mm	A : Sıkma flanş	R4 : 4mm R6 : 6mm	LTP : Push-Pull LD : TTL Linedriver HLD : HTL Linedriver	100 ... 1024 ppr.	Z : A, B, Z B : A, B ZĀ : Ā, B, Z	V1 : 5V DC V2 : 8-24V DC V3 : 5-24V DC	1M5 : 1,5 meter cable 2M5 : 2,5 meter cable 5M : 5 meter cable	R : Radial