

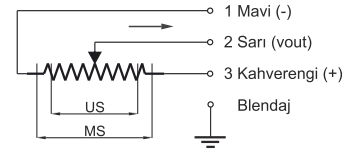
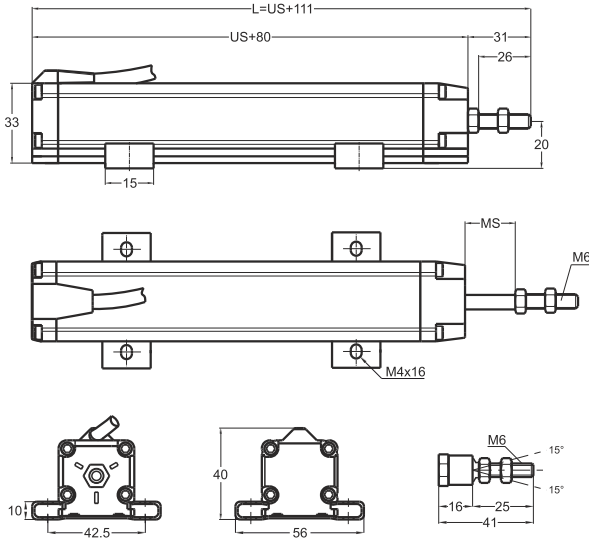
Lineer Potansiyometre Yeni Geliştirilmiş Tasarım Akım / Gerilim Çıkışlı

- Dahili elektronik devre
- 30 - 1000mm ölçme boyu
- 4-20mA, 0-20mA yada 0-10V çıkış
- Yağ tahliye kanalları
- Özel teflon yatak sistemi
- $\pm 0,05$ linearite



Teknik Özellikler

Ölçme boyu	30 ... 1000 mm
Linearite	$\pm 0,05$ (>200mm), $\pm 0,1$ (130-200mm), $\pm 0,2$ (75 - 130mm), $\pm 0,5$ (<75mm)
Tekrarlanabilirlik	< 0.01 mm
Çözünürlük	Sonsuz
Çıkış	4-20mA, 0-20mA yada 0-10V
Maksimum besleme voltajı	15 - 30 VDC
Elektriksel bağlantı	Kablo çıkışlı
Hız	< 5 m/s
Mekanik ömür	100 milyon hareket
Gövde ölçüleri	33 mm x 33 mm
Gövde malzemesi	Eloksallı alüminyum
Mil çapı	Ø6 mm
Mil malzemesi	Paslanmaz çelik
Mekanik sabitleme	Hareketli ayaklar
IP koruma sınıfı	IP 65
Çalışma sıcaklığı	-20°C ... +80°C
Saklama sıcaklığı	-30°C ... +90°C



ERTK (mm)	30	50	75	100	125	130	150	175	200	225	250	275	300	325	350	375	400	450	500	550	600	650	700	750	800	850	900	1000
US (Usefull Stroke)	30	50	75	100	125	130	150	175	200	225	250	275	300	325	350	375	400	450	500	550	600	650	700	750	800	850	900	1000
MS (Mechanical Stroke)	33	53	73	103	128	133	153	178	203	228	253	278	303	328	353	373	403	453	503	553	603	653	703	753	803	853	903	1003
L (Total Length)	141	161	186	211	236	241	261	286	311	336	361	386	411	436	461	486	511	561	611	661	711	761	811	861	911	961	1011	1111

Model	Ölçme boyu (mm)	Linearite (%)	Çıkış	Konnektör / Kablo
(örnek) ERTK	500	D	V10	1M
ERTK	30 ... 1000mm	D : $\pm 0,05$ (standart)	V10 : 0-10V I 04 : 4-20mA I 20 : 0-20mA	1M : 1 metre kablo 2M5 : 2,5 metre kablo