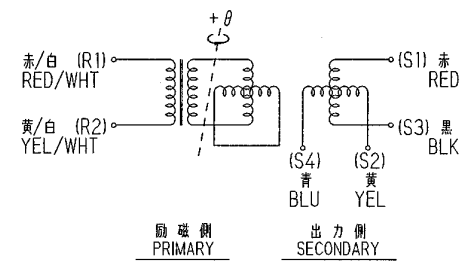
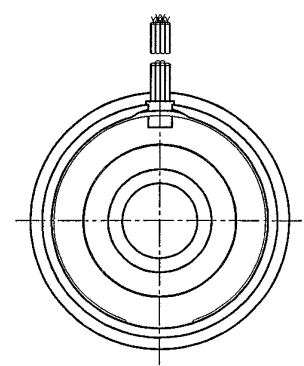
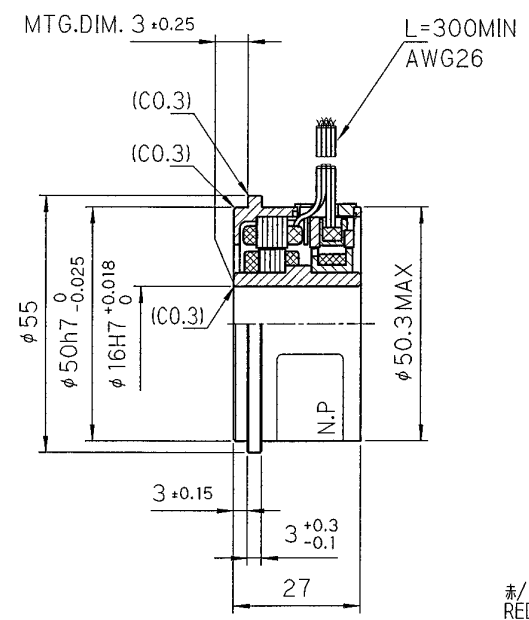


参考出図  
REVISIONS

No.	DESCRIPTION	DATE	SIGN
第2版	NOTE-5 変更 製造番号捺印削除	97.12.24	

項目 CHARACTERISTICS	仕様 SPECIFICATIONS	備考 REMARKS
機能 FUNCTION	1X-BRX	
入力電圧 INPUT VOLTAGE	AC 4Vrms 3.4kHz	
励磁側 PRIMARY	ROTOR	
変圧比 (K) TRANSFORMATION RATIO	0.5 ±10%	
電気誤差 ELECTRICAL ERROR	±10' MAX	
残留電圧 (総合値) RESIDUAL VOLTAGE (TOTAL)	25 mVrms MAX	
位相ずれ PHASE SHIFT	+3~+13° NOM	
インピーダンス IMPEDANCE	Z <sub>Rθ</sub> 100+j180Ω REF	※206Ω REF
	Z <sub>SS</sub> 155+j200Ω REF	ATθ=90° (S1-S3)
耐電圧 DIELECTRIC STRENGTH	(WINDINGS TO GROUND) AC250V (BETWEEN ISOLATED WINDINGS) AC200V tmin	60(50) Hz
絶縁抵抗 INSULATION RESISTANCE	10MΩ MIN	DC 500 V
重量 WEIGHT	0.28kg NOM	
許容回転数 MAX OPERATING SPEED	10,000 min <sup>-1</sup>	
動作温度範囲 OPERATING TEMP. RANGE	-55°C~+155°C	

Smartsyn PAT.PEND



配線図  
SCHEMATIC DIAGRAM

NOTE:

- DIMENSION: mm
- 指定なき寸法公差±0.5mmとする。  
UNLESS OTHERWISE SPECIFIED, TOLERANCE IS ±0.5mm.
- ( ) 内寸法は参考値である。  
( ) ARE DIMENSIONS FOR REFERENCE.
- 出力電圧方程式  
OUTPUT EQUATION  

$$E_{S1-S3} = K E_{R1} - R_2 C \cos \theta$$

$$E_{S2-S4} = -K E_{R1} - R_2 S \sin \theta$$
 +θ: 取付フランジ側から見てロータCCW回転時。  
 ROTOR IS CCW ROTATION VIEWED FROM MTG. FLANGE END.
- 客先の要求がない場合は○印項目のみ測定。成績書は添付しない。  
(※ Z<sub>Rθ</sub> は絶対値にて測定)  
 IN CASE OF NO CUSTOMER'S REQUIREMENT, ○ ITEM SHOULD BE MEASURED WITHOUT INSPECTION SHEET. (※ Z<sub>Rθ</sub> IS ABSOLUTE VALUE)

MFG No. 026400039K40

DS'D	DATE 96. 5.30	MODEL NO. TS2640N641E10	TITLE
CH'D H. Niima	SCALE 1/1	3RD ANGLE PROJECTION	ブラシレスresolver BRUSHLESS RESOLVER
APP'D K. Hattayama	DWG NO. 3 4 5 6 7 8 9 10 11 12		SHEET
	026400039S30 /		