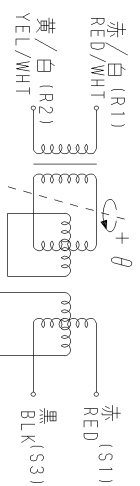
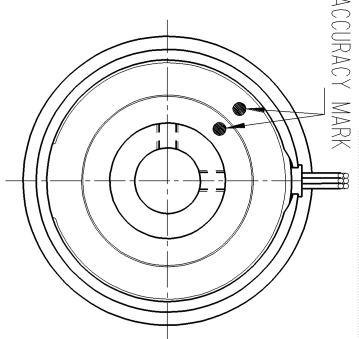
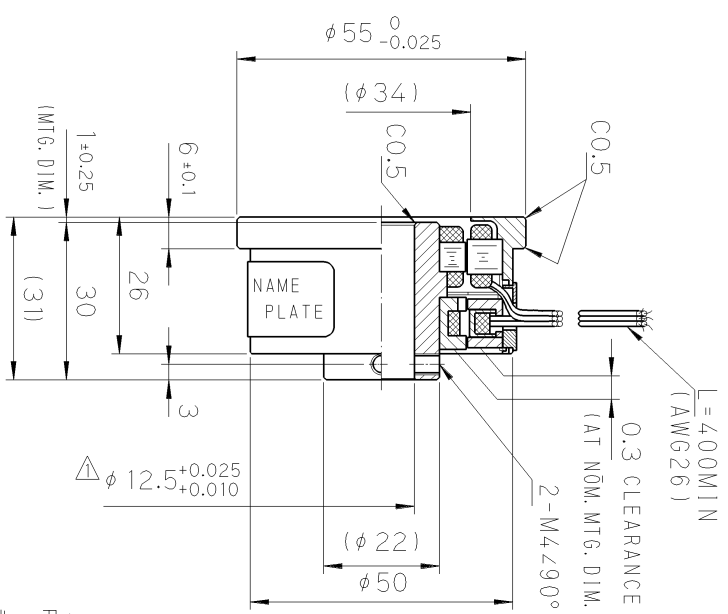


項目	仕様	備考
CHARACTERISTICS	SPECIFICATIONS	REMARKS
機能	IX-BRX	
入力電圧	AC 5Vrms 4kHz	
入力電圧	AC 5Vrms 4kHz	
励磁側	RÖTÖR	
変圧比 (K)	0.5 ± 10%	
TRANSFORMATION RATIO	0.5 ± 10%	
位相ずれ	0 ± 10°	
PHASE SHIFT	0 ± 10°	
電気誤差	SPREAD 6° MAX	機械角
ELECTRICAL ERROR	SPREAD 6° MAX	MECHANICAL ANGLE
入力インピーダンス	Zr0	
INPUT IMPEDANCE	Zr0	
出力インピーダンス	ZsS	ATθ=0° (S1-S3)
OUTPUT IMPEDANCE	ZsS	
耐電圧	AC 500Vrms 1min	50(60)Hz
DIELECTRIC STRENGTH	AC 500Vrms 1min	50(60)Hz
絶縁抵抗	100 MΩ MIN	DC 500 V
INSULATION RESISTANCE	100 MΩ MIN	DC 500 V
質量	0.25 kg NOM	
ロータ慣性モーメント	12.3x10 ⁻⁶ kg·m ² NOM	
RÖTÖR MOMENT OF INERTIA	12.3x10 ⁻⁶ kg·m ² NOM	
許容回転数	6000 min ⁻¹	
MAX. OPERATING SPEED	6000 min ⁻¹	
動作温度範囲	-55°C ~ +155°C	
OPERATING TEMP. RANGE	-55°C ~ +155°C	

NOTE:

1. DIMENSION: mm
2. ()内注は参考値である。
DIMENSION IN () IS REFERENCE.
3. 指定なき公差は±0.5mm以下。
UNLESS OTHERWISE SPECIFIED, TOLERANCE IS ±0.5mm.
4. 出力電圧方程式
OUTPUT EQUATION
E_{S1-S3} = K_{ER1-R2} COSθ
E_{S2-S4} = K_{ER1-R2} SINθ
+ θ: 取付フランジ側から見たロータCCW回転角。
RÖTÖR IS CCW ROTATION VIEWED FROM MOUNTING FLANGE END.
5. 連続動作項目○印項目のみ。但し、○印項目は個別要求による。(※Zr0は絶対値で測定)
ITEM SHOULD BE MEASURED AS NORMAL INSPECTION. ANOTHER ITEMS ARE MEASURED IN CASE OF CUSTOMER'S REQUEST. (※Zr0 IS ABSOLUTE VALUE)
6. 附属品: 六角穴止めねじ2個付属のセット。(M4-SS)
ACCESSORY: M4 HEXAGON SOCKET SET SCREW x 2 PIECES.
7. ツリネ-リソソケットは0.5Vp-p以上の入力。
ANSWERING SIGNAL MUST BE 0.5Vp-p MIN.

Smartsyn
PATPEND



励磁側
PRIMARY
出力側
SECONDARY
配線
SCHEMATIC DIAGRAM

No.	DESCRIPTION	DATE	SIGN
第2版	附属品および長さ変更	97. 8. 7	
NO.3	ADDED MARK SYN/B42180-	98. 5. 19	
第4版	軸寸法変更 軸寸法変更	M3-M4 02. 3. 2	
	軸径公差変更 #12.5 ^{+0.025} _{-0.020}	03. 3. 31	

常備図書

MFG No. 026400044K40

DATE	SCALE	MODEL NO.	TITLE
97. 6. 3	1/1	TS2640N141E172	ブラシレスレゾルバ
		3RD ANGLE PROJECTION	BRUSHLESS RESÖLVER

DWG NO.	3	4	5	6	7	8	9	10	11	12	SHEET
026400044	3	4	5	6	7	8	9	10	11	12	30

JIS A3(297X420) A

B

TAMAGAWA SEIKI CO.,LTD.