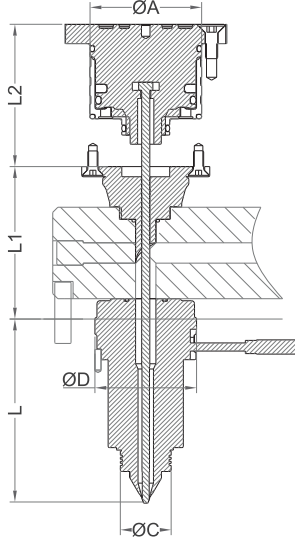


MVG-A
Üstten Pistonlu Sıcak Yolluk Sistemleri

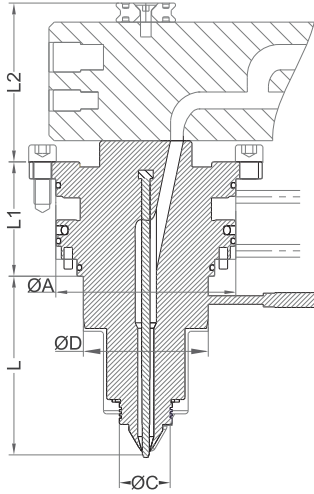


MVG-A D L E04
 MANIFOLD VALVE GATE
 ÜSTTEN PİSTONLU MEME
 MEME ÇAPI
 MEME BOYU
 MEME UÇ TİPİ

KOD	ØD	L	ØC	L1	L2	ØA	Enjeksiyon Gr.
MVG-A	38	66-166	18	74,8	60	55	~ 150
MVG-A	50	80-280	25	74,8	60	55	~ 300
MVG-A	60	100 ~	35	74,8	70	80	~ 1000
MVG-A	70	120 ~	45	74,8	75	100	1000 ~

*L1 ölçüsü manifold kalınlığına göre değişebilir.

MVG-B
Alttan Pistonlu Sıcak Yolluk Sistemleri

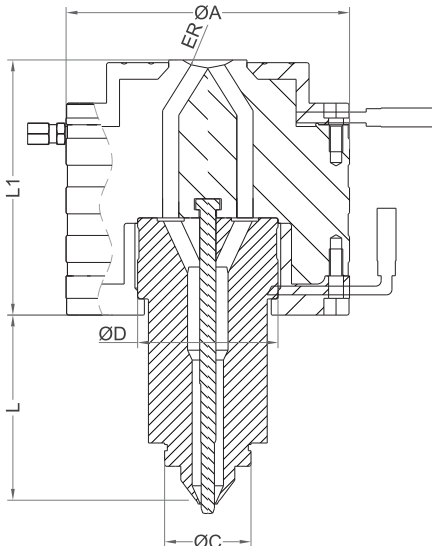


MVG-B D L E04
 MANIFOLD VALVE GATE
 ALTTAN PİSTONLU MEME
 MEME ÇAPI
 MEME BOYU
 MEME UÇ TİPİ

KOD	ØD	L	ØC	L1	L2	ØA	Enjeksiyon Gr.
MVG-B	56	66-166	18	50	64,8	80	~ 150
MVG-B	62	80-280	22	50	64,8	85	~ 300
MVG-B	72	100 ~	32	55	64,8	95	~ 1000
MVG-B	80	120 ~	42	55	64,8	105	1000 ~

*L2 ölçüsü manifold kalınlığına göre değişebilir.

SVG
Single Valve Gate - Ana Yolluk

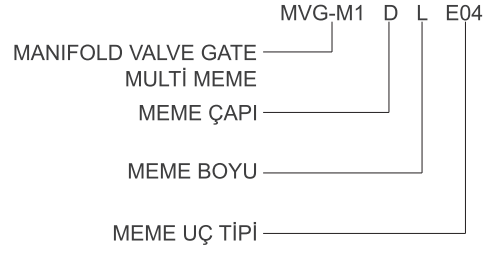
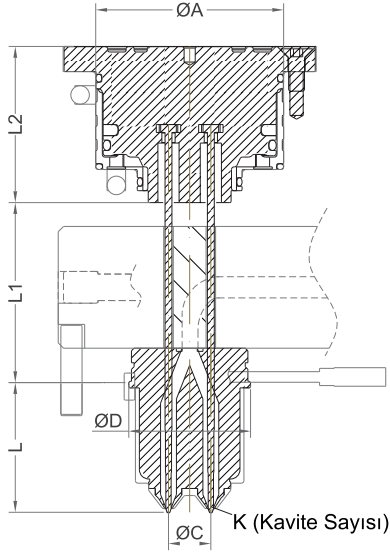


MVG-A D L E04
 MANIFOLD VALVE GATE
 ÜSTTEN PİSTONLU MEME
 MEME ÇAPI
 MEME BOYU
 MEME UÇ TİPİ

KOD	ØD	L	ØC	L1	ER	ØA	Enjeksiyon Gr.
SVG	42	60-180	22	84	15	90	~ 300
SVG	52	70 ~	32	94	15	105	~ 1000
SVG	62	90 ~	42	104	15	120	1000 ~

MVG-M1

Manifold Valve Gate - Multi



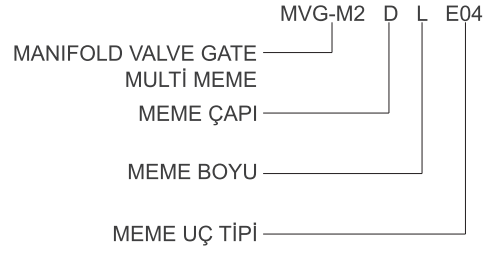
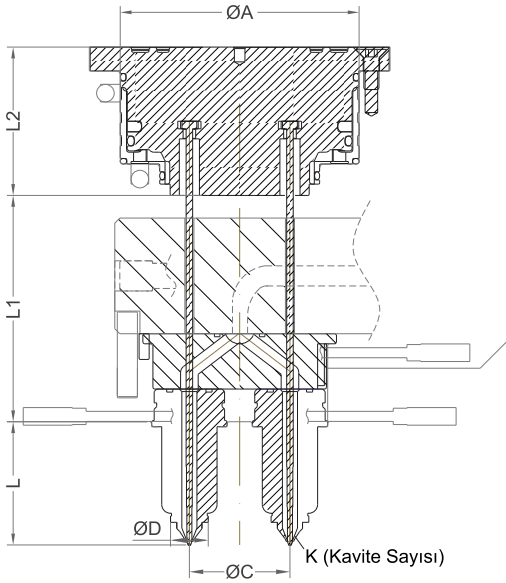
KOD	ØD	L	ØC	K	L1	L2	ØA
MVG-M1	46 - 70	49 - 109	16 - 40	2 - 8	67,8	50 - 55	72 - 96

*L1 ölçüsü manifold kalınlığına göre değişebilir.

*Eksen çapı ölçüsü (C) büyüdükçe kavite sayısı (K) artırılabilir

MVG-M2

Manifold Valve Gate - Multi



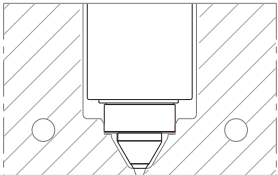
KOD	ØD	L	ØC	K	L1	L2	ØA
MVG-M2	15 - 32	49 - 109	40 - 80	2 - 8	89,8	55 - 65	95 - 135

*L1 ölçüsü manifold kalınlığına göre değişebilir.

*Eksen çapı ölçüsü (C) büyüdükçe kavite sayısı (K) artırılabilir

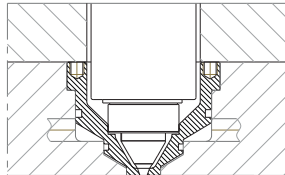
GENEL BİLGİLENDİRME

Valve Gate - E04



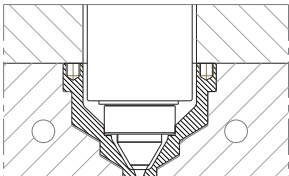
Standart Uç Tipi
Pim mal kesmeyi kalıp
yuvasında yapar.

Valve Gate Su Kanallı
Bushing - VG CB Y02



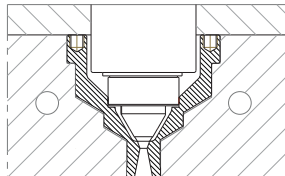
Soğutmalı Düz Bushing
Meme etrafında ekstra soğutma
istenildiğinde kullanılır. Şeffaf,
Optik, Kozmetik parçalarda
kullanımı gereklidir.

Valve Gate
Bushing - VG B Y02



Düz Bushing
Pim mal kesmeyi bushing
yüzeyinde yapar. Kalıpta yuva
detayı işlenmesi daha kolaydır.

Valve Gate İçten Kopmalı
Bushing - VG B Y03



İçten Kopmalı Bushing
Enjeksiyon kalıpta soğuk yolluk
kanalına yapılacaksa ya da kavite
detayı sebebiyle ürüne memeyi
yaklaştırmak zor ise kullanılır.
Enjeksiyon yapılan noktada konik bir
yolluk izi bırakır.