



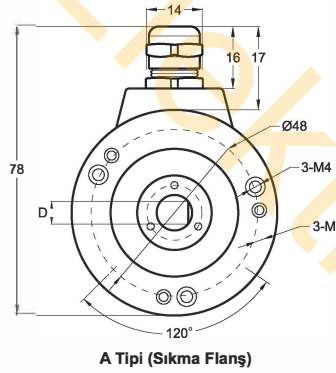
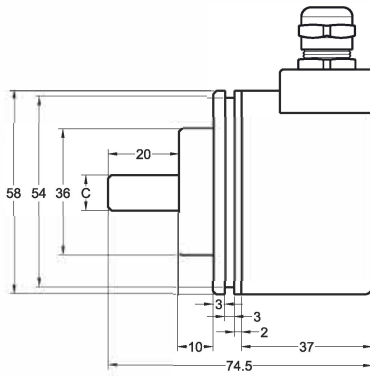
Biltec Optik Rotary İnkremental Enkoderler

- 58 mm gövde çapı
- 100 - 200 - 360 - 400 - 500 - 600 - 720 - 1000 - 1024 1800
- 2000 - 2048 - 2500 - 3600 - 4000 - 4096 - 5000 ppr.
- Push-Pull, TTL Linedriver ve HTL Linedriver çıkış
- Mil çapı 6 - 8 - 10 mm
- 3500 rpm max.

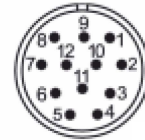


Teknik Özellikler

Çözünürlük	100 ... 5000 ppr.
Çıkış kanalları	A,B,Z yada A,Ā, B,Ā, Z,Ā
Çıkış tipi	Push-Pull, TTL Linedriver, HTL Linedriver
Besleme voltajı	5V DC, 8-24V DC yada 5-24V DC
Güç tüketimi (güçsüz)	< 40 mA (24 VDC)
Kablo	2.5m (Standart) 5 kanal + Shield (Pushpull) 2.5m (Standart) 8 kanal + Shield (Linedriver)
Maksimum şaft yükü Radial	60 N
Axial	40 N
Maksimum hız	3.500 rpm
Mil çapı	Ø6 - 8 - 10 mm
Mil malzemesi	Paslanmaz çelik
Gövde çapı	Ø58 mm
Gövde malzemesi	Alüminyum ve Boyalı çelik
IP koruma sınıfı	IP 54
Çalışma sıcaklığı	-20°C ... +80°C
Saklama sıcaklığı	-30°C ... +90°C



A Tipi (Sıkma Flanş)



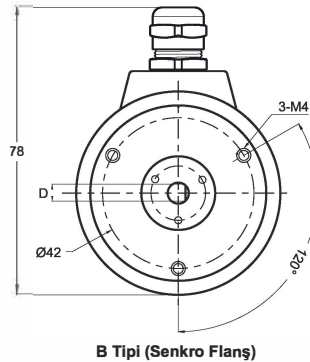
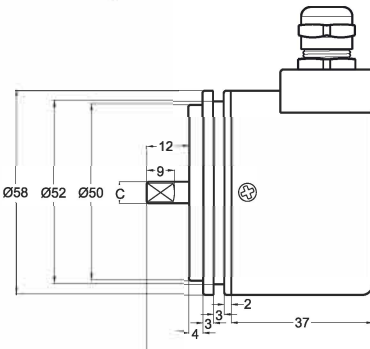
C12 tip konnektör
Bağlantı detayını sorunuz.

Push-Pull Kablo Çıkış

- +V : Kahverengi
- 0V : Beyaz
- GND : Shield
- Ch A : Sarı
- Ch B : Yeşil
- Ch Z : Gri

TTL - HTL Linedriver Kablo Çıkış

- +V : Kahverengi
- 0V : Beyaz
- GND : Shield
- Ch A : Sarı
- Ch B : Yeşil
- Ch Z : Gri
- Ch A inv.: Mavi
- Ch B inv.: Kırmızı
- Ch Z inv.: Pembe



B Tipi (Senkro Flanş)

AR (mil)		BR (mil)	
C	D	C	D
Ø6mm	5mm	Ø6mm	5mm
Ø8mm	7mm	Ø8mm	7mm
Ø10mm	9mm	Ø10mm	9mm