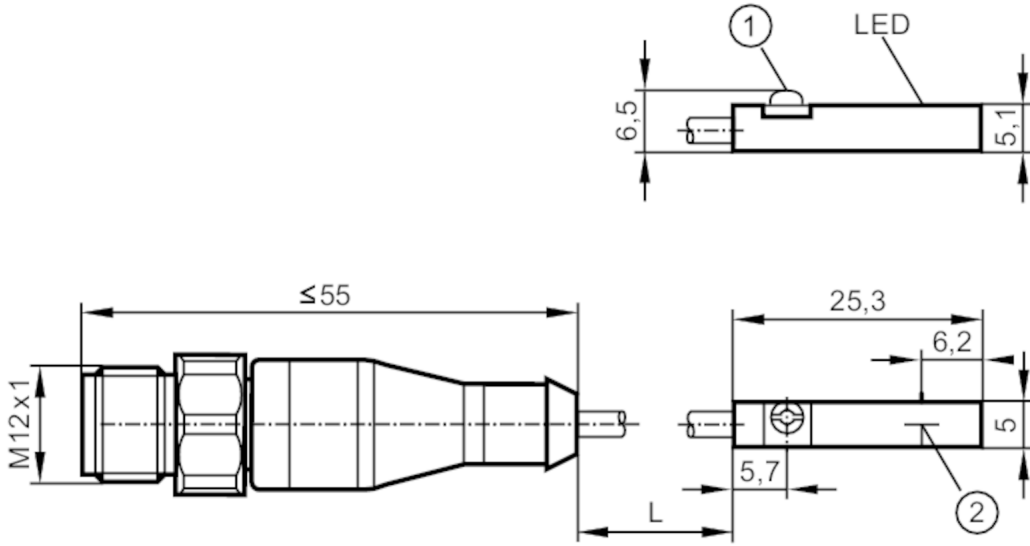


# MK501A



## T-slot silindir sensör

MKT3028BBPKG/G/0,3M/ZH/US/3D



- 1 Bağlama kelepçesi  
2 Algılama yüzü



### Elektriksel özellikleri

Çalışma gerilimi [V]	10...30 DC
Akım tüketimi [mA]	< 10
Koruma sınıfı	III
Ters polarite koruması	evet
Açılışta gecikme süresi maks. [ms]	30

### Çıkışlar

Çıkış fonksiyonu	normalde açık
Maks. anahtarlama çıkışı gerilim düşmesi DC [V]	2,5
Yük akımı (Sürekli) DC [mA]	100
Anahtarlama frekansı DC [Hz]	10000
Elektriksel yapı	PNP
Kısa devre koruması	evet
Aşırı yük koruması	evet

### İzleme aralığı

Manyetik hassasiyet [mT]	2,8
Geçiş hızı [m/s]	> 10

### Doğruluk / sapma

Histeresis [mm]	< 1,5
Tekrarlanabilirlik [mm]	< 0,2

### Çalışma Koşulları

Çalışma sıcaklığı [°C]	-25...60
Koruma	IP 65; IP 67

# MK501A



## T-slot silindir sensör

MKT3028BBPKG/G/0,3M/ZH/US/3D

Testler / Onaylar		
ATEX onaylı	II 3D Ex tc IIIC T125°C Dc X	
EMC	EN 61000-4-2 ESD	- CD / 8 kV AD
	EN 61000-4-3 HF ışıması	10 V/m
	EN 61000-4-4 Burst	2 kV
	EN 61000-4-6 HF iletilen	10 V
	EN 55011	Sınıf B
MTTF [yıl]	3694	

Mekanik özellikleri	
Ağırlık [g]	52,2
Montaj	gömülebilir montaj
Montaj şekli	birleştirilmiş yivli sabitleme kelepçesi /altı köşeli soket , dairelerin genişliği 1.5
Silindir tipi	T-slotlu silindirler; (adaptörler farklı silindirlere montaj için olanak sağlar)
Boyutlar [mm]	25 x 5 x 6,5
Malzemeler	PA; paslanmaz çelik
Somun malzemesi	paslanmaz çelik

Gösterge / Kontroller		
Gösterge	Anahtarlama durumu	1 x LED, sarı

Elektriksel bağlantı	
Bağlantı	fiş

Aksesuarlar	
Aksesuarlar (içinde)	plastik yer tutucu: 1
	kablo klipsi: 1
	Koruma kılıfı: 1 x T-Nut, E12259

Açıklamalar	
Paket miktarı	1 adet

### Elektriksel bağlantı - fiş

Kablo: 0,3 m, PVC

Soketli: 1 x M12; Kilitleme: Altı köşeli somun, döndürülebilir, paslanmaz çelik



# MK501A



## T-slot silindir sensör

MKT3028BBPKG/G/0,3M/ZH/US/3D

### Bağlantı

