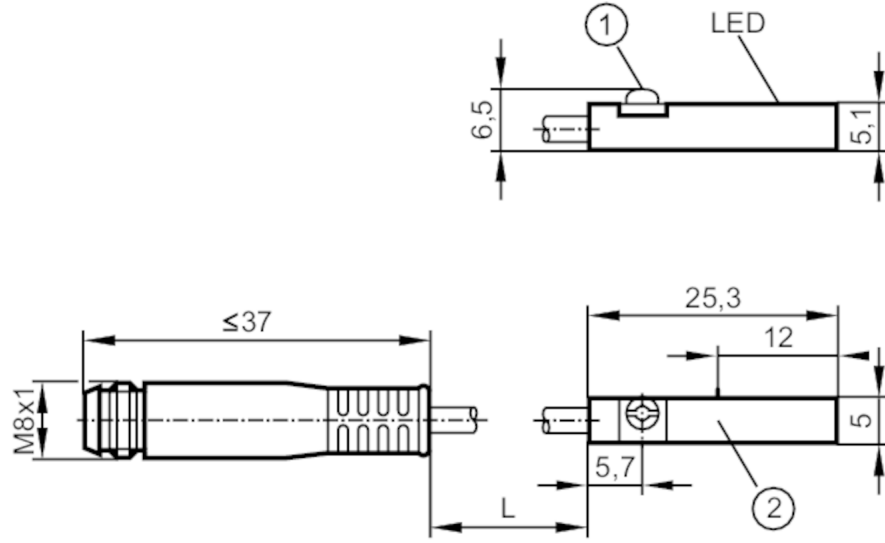


MK5138



T-slot silindir sensör

MKT3020BBPKG/A/0,3M/ZH/AS



- 1 Bağlama kelepçesi
2 Algılama yüzü



Ürün özellikleri

| | |
|------------------|---------------|
| Elektriksel yapı | PNP |
| Çıkış fonksiyonu | normalde açık |
| Boyutlar [mm] | 25 x 5 x 6,5 |

Elektriksel özellikleri

| | |
|------------------------------------|---|
| Çalışma gerilimi [V] | 10...30 DC; (cULus için "supply class 2") |
| Akım tüketimi [mA] | < 10 |
| Koruma sınıfı | III |
| Ters polarite koruması | evet |
| Açılışta gecikme süresi maks. [ms] | 30 |

Çıkışlar

| | |
|---|---------------|
| Elektriksel yapı | PNP |
| Çıkış fonksiyonu | normalde açık |
| Maks. anahtarlama çıkışı gerilim düşmesi DC [V] | 2,5 |
| Yük akımı (Sürekli) DC [mA] | 100 |
| Anahtarlama frekansı DC [Hz] | 6000 |
| Kısa devre koruması | evet |
| Aşırı yük koruması | evet |

İzleme aralığı

| | |
|--------------------------|------|
| Manyetik hassasiyet [mT] | 2 |
| Geçiş hızı [m/s] | > 10 |

Doğruluk / sapma


| | |
|-------------------------|-------|
| Histeresis [mm] | < 1 |
| Tekrarlanabilirlik [mm] | < 0,2 |

MK5138



T-slot silindir sensör

MKT3020BBPKG/A/0,3M/ZH/AS

| Çalışma Koşulları | | |
|---|--------------------------|---|
| Çalışma sıcaklığı | [°C] | -25...85 |
| Koruma | | IP 65; IP 67 |
| Testler / Onaylar | | |
| EMC | EN 61000-4-2 ESD | - CD / 8 kV AD |
| | EN 61000-4-3 HF ışıması | 10 V/m |
| | EN 61000-4-4 Burst | 2 kV |
| | EN 61000-4-6 HF iletilen | 10 V |
| | EN 55011 | Sınıf B |
| MTTF | [yıl] | 2064 |
| UL onayı | UL onay numarası | C003 |
| Mekanik özellikleri | | |
| Ağırlık | [g] | 12,1 |
| Montaj | | gömülebilir montaj |
| Montaj şekli | | birleştirilmiş yivli sabitleme kelepçesi / altı köşeli soket , dairelerin genişliği 1.5 |
| Silindir tipi | | T-slotlu silindirler |
| Boyutlar | [mm] | 25 x 5 x 6,5 |
| Malzemeler | | Gövde: PA; Bağlama kelepçesi: paslanmaz çelik |
| Gösterge / Kontroller | | |
| Gösterge | Anahtarlama durumu | 1 x LED, sarı |
| Aksesuarlar | | |
| Aksesuarlar (içinde) | | plastik yer tutucu: 1 kablo klipsi: 1 |
| Açıklamalar | | |
| Paket miktarı | | 1 adet |
| Elektriksel bağlantı - fiş | | |
| Kablo: 0,3 m, PUR | | |
| Soketli: 1 x M8; Kilitleme: tırnak geçmeli | | |
|  | | |

MK5138



T-slot silindir sensör

MKT3020BBPKG/A/0,3M/ZH/AS

Bağlantı

