

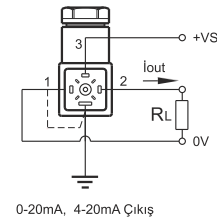
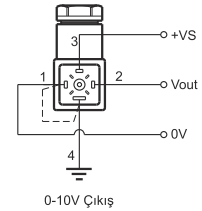
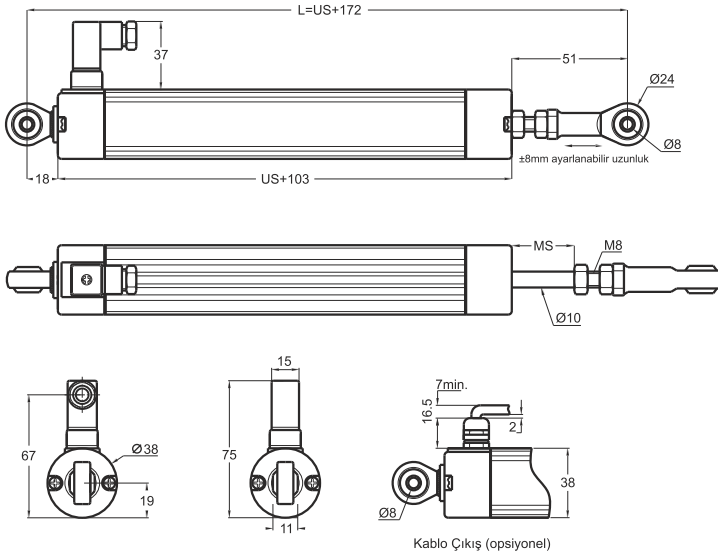
Lineer Potansiyometre Akım/Gerilim Çıkışlı

- Dahili elektronik devre
- 50 - 800 mm ölçüm aralığı
- 4-20mA, 0-20mA yada 0-10V çıkış
- Dahili voltaj regülasyonu
- Otomasyon uygulamaları için ideal
- Mükemmel tekrarlanabilirlik



Teknik Özellikler

Ölçme boyu	50 ... 800 mm
Linearite	$\pm 0,05$ (>200mm), $\pm 0,1$ (130-200mm), $\pm 0,2$ (75 - 130mm), $\pm 0,5$ (<75mm)
Tekrarlanabilirlik	< 0.01 mm
Çözünürlük	Sonsuz
Çıkış	4-20mA, 0-20mA yada 0-10V
Maksimum besleme voltajı	15 - 30 VDC
Elektriksel bağlantı	4 kutuplu hidrolik tip konnektör, Kablo (opsiyonel)
Hız	< 5 m/s
Mekanik ömür	100 milyon hareket
Gövde ölçüleri	Ø38 mm
Gövde malzemesi	Eloksallı alüminyum
Mil çapı	Ø10 mm
Mil malzemesi	Paslanmaz çelik
Mekanik sabitleme	Çift taraftan mafsallı
IP koruma sınıfı	IP 65
Çalışma sıcaklığı	-20°C ... +80°C
Saklama sıcaklığı	-30°C ... +90°C



Kablo Renkleri

- [1] Mavi : (-)
- [2] Sarı : Vout / Iout
- [3] Kahverengi : (+)
- [4] Siyah : GND

ELPC (mm)	50	75	100	125	130	150	175	200	225	250	275	300	325	350	375	400	450	500	550	600	700	800
US (Useful Stroke)	50	75	100	125	130	150	175	200	225	250	275	300	325	350	375	400	450	500	550	600	700	800
MS (Mechanical Stroke)	55	80	105	130	135	155	180	205	230	255	280	305	330	355	380	405	455	505	555	605	705	805
L (Total Length)	222	247	272	297	302	322	347	372	397	422	447	472	497	522	547	572	622	672	722	772	872	972

Model	Ölçme boyu (mm)	Linearite (%)	Çıkış	Konnektör / Kablo
(örnek) ELPC	500	D	V10	C2
ELPC	50 ... 800mm	D : $\pm 0,05$ (standart)	V10 : 0-10V I 04 : 4-20mA I 20 : 0-20mA	C2 : 4 pinli konnektör 1M5 : 1,5 metre kablo