

TYPE - TYP

RE.0444 R

Please Note

No Longer UL or CSA Approved

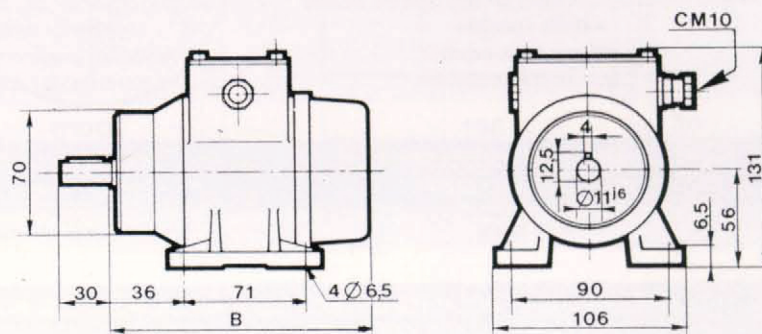
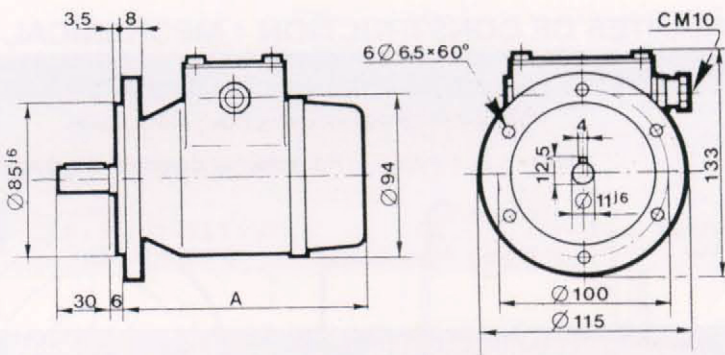
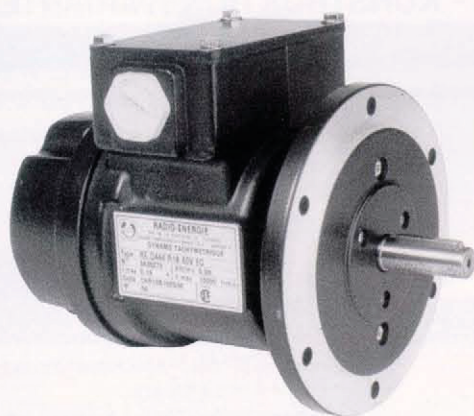


DESTINATION

- Applications industrielles
- Contrôle et régulation

DESCRIPTION

- Dynamo tachymétrique dérivée du modèle RE.0444 N
- Modèle très robuste
- Raccordement par boîte à borne
- Existe en 1 et 2 collecteurs



	1 collecteur 1 commutator 1 kollektor	2 collecteurs 2 commutators 2 kollektoren
A mm	136	155
B mm	142	161
Masse Weight Gewicht kg	2,8	3,2

CARACTÉRISTIQUES GÉNÉRALES • GENERAL DATA • ALLGEMEINE KENNDATEN

DÉSIGNATION	DESIGNATION	BEZEICHNUNG	Symb. Symb. Symb.	Unité Unit Einheit	Val/Val/Wert
Limite mécanique de la vitesse	Max. speed (mechanical)	Max Drehzahl (mechanisch)	n_m	tr/min rpm U/min	12000
Moment d'inertie	Moment of inertia	Trägheitsmoment	J	kg cm ²	0,950
Couple d'entraînement à vide	No load driving torque	Leerlaufantriebsmoment	M_r	N.cm	1,50
Effort radial max. sur l'arbre	Max. radial shaft stress	Zulässige Radialkraft auf der Welle	F	da N	1,0
F.E.M. max. admissible	Maximum E.M.F.	Max zulässige E.M.K.	E_m	V	600
Erreur de linéarité max.	Maximum linearity error	Max. Linearitätsfehler	ΔE	% E_T	≤ 0,15
Taux d'ondulation global (crête à crête)	Overall ripple rate (peak to peak)	Gesamter Oberwellenanteil (spitze-spitze)	ΔE_c	% E_c	≤ 0,5
Harmoniques de rotation (f=2 p.n)	Rotation harmonics (f=2 p.n)	Rotationsoberwellen (f=2 p.n)	ΔE_p	% E_c	≤ 0,2
Harmoniques d'encoches (f=Z.n)	Slot harmonics (f=Z.n)	Nutenoberwellen (f=Z.n)	ΔE_z	% E_c	≤ 0,3
Précision d'étalonnage	Calibration precision	Eichgenauigkeit	ΔE_o	% E_{T0}	± 1
Dérive F.E.M. en temp. - sans compensation - avec compensation	E.M.F. temp. drift - not compensated - compensated	Temperaturgang der E.M.K. - nicht kompensiert - kompensiert	ΔE_e	%/°C	0,02 0,005
Constante de temps	Time constant	Zeitkonstante	C_t	ms	2,5
* Filtre : Constante de temps du filtre Courant de charge Vitesse	* Filter : Time constant of filter Load current Speed	* Filter : Filterzeitkonstante Laststrom Drehzahl	$R_f \times R_C$ I_c n	ms mA tr/min rpm U/min	0,47 5 3000

DÉTAILS CONSTITUTIFS CONSTRUCTION DETAILS FERTIGUNGSEINZELHEITEN		
Nombre de pôles Number of poles Polzahl	2p	2
Nombre d'encoches induit Number of armature slots Nutzanzahl	Z	19
Nombre de lames au collecteur Number of commutator blades Kollektorlamellenzahl	K	57
Classe d'isolation Insulation class Isolationsklasse	B	(IEC34-1)
Température d'utilisation Operating temperature Betriebstemperatur		-30° +130° C
Protection climatique Climatic protection Klimaschutz	C_a	(IEC68-1)
Degré de protection Protection degree Schulzart	IP 54	(IEC34-5)
Sens de rotation : réversible Direction of rotation : reversible Drehrichtung : reversierbar		
Excitation : Aimants permanents : Alnico Excitation : Permanent magnets : Alnico erregung : Permanentmagnete : Alnico		