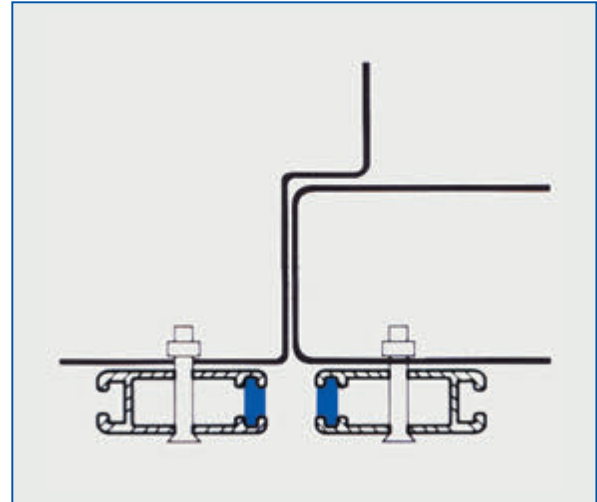
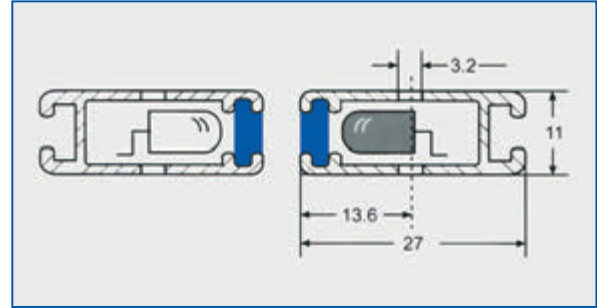
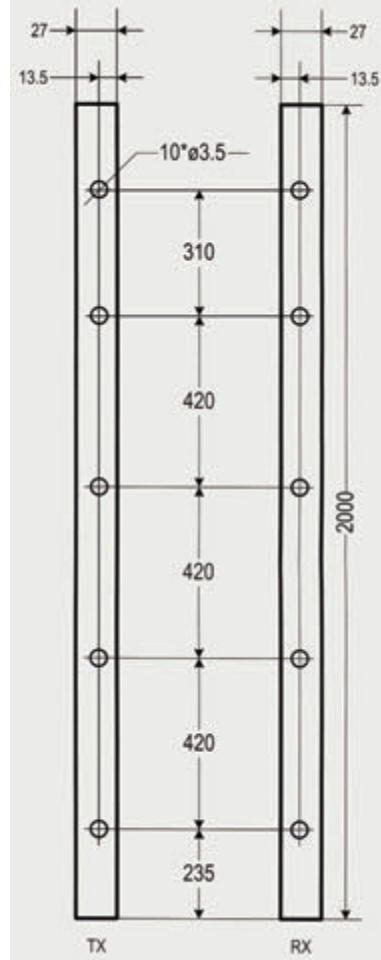
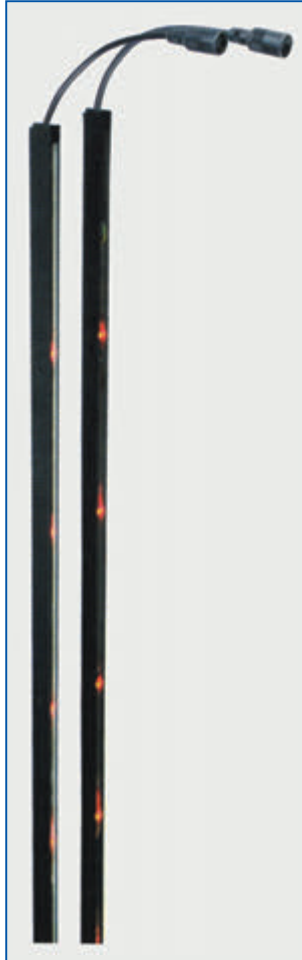


Boy Fotoselleri

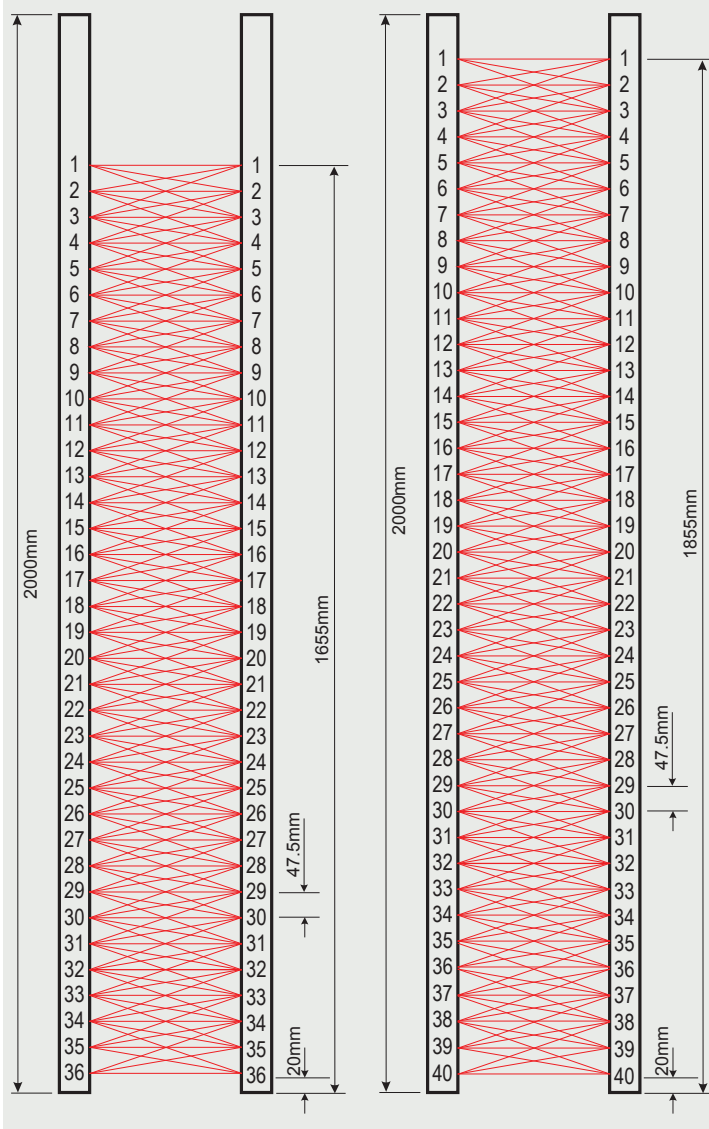


Ölçüler ve Montaj Delikleri



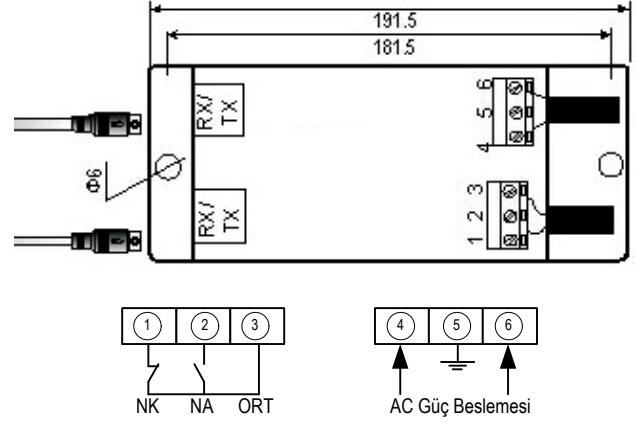
WECOMXB-Q5(N)

WECOMXB-Q8(N)



STANDART GÜÇ ÜNİTESİ

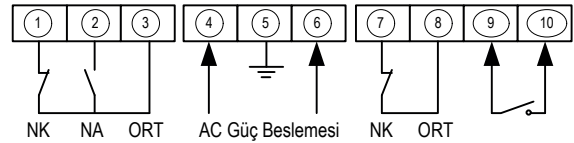
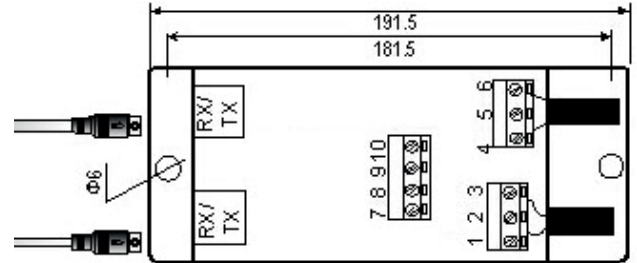
WECOMXB-Q5, WECOMXB-Q8



Sesli İkaz (Buzzer) : Engel ikazından 15 saniye sonra

GÜVENLİK FONKSİYONLU
GÜÇ ÜNİTESİ

WECOMXB-Q5N, WECOMXB-Q8N



9-10 : Kapatma sinyal girişi

7-8 : Kablo hatası sinyal çıkışı

Teknik Özellikler

	WECOMXB-Q5(N)	WECOMXB-Q8(N)
Işın Sayısı	174	194
IR Diod	36	40
IR Diod Aralığı	47.5mm	
Aktif Algılama Yüksekliği	20-1655mm.	20-1855mm.
Min.Algılanan Nesne	≤ 50mm (EN 81-20)	
Çalışma Mesafesi	0 - 4 m	
Aydınlık Bağışıklığı	≤ 100.000 Lux	
Tolerans	Dikey: ± 15mm/7° • Yatay: ± 3mm/5°	
Cevap verme Süresi	≤ 65 ms	
Ölçüler	2000 x 27 x 11mm	
Güç Tüketimi	≤ 4 W veya 100 mA / 24 VDC	
Çalışma Gerilimi	210-230 VAC (İsteğe bağlı 24 VDC)	
Çalışma Sıcaklığı	-20 ... +65 °C	
Çalışma Göstergesi	Yeşil LED	
Pozisyon Göstergesi	Kırmızı LED	
Kablo Boyları (TX&RX)	3500mm	
Koruma Sınıfı	IP54 (RX,TX), IP31 (Güç Kaynağı)	
EMC	EN12015, EN12016	
Sertifika	CE	

SESLİ İKAZ (BUZZER)

SW1	Buzzer fonksiyon	ON	Buzzer AÇIK	OFF	Buzzer KAPALI
SW2	Buzzer süresi	ON	Engel ikazından 30sn sonra	OFF	Engel ikazından 15sn sonra